

MOTS ET MERVEILLES

Petite version

Plateau :

espace scénique 4m X 4 m minimum

merci de veiller à ce que la salle soit le plus possible dans l'obscurité.

Lumière :

Nous fournissons tout le système nécessaire au bon déroulement du spectacle.

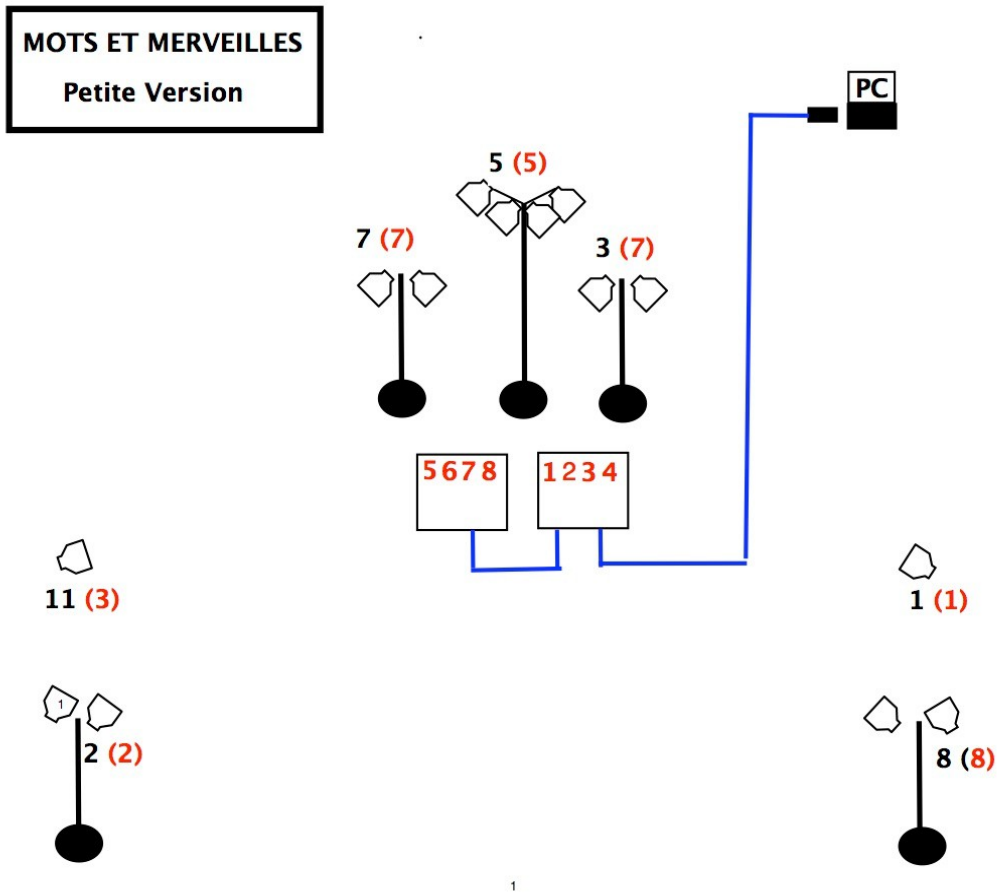
Il nous faut 1 arrivée électrique au lointain pour alimenter les 2 blocs de puissance et une autre arrivée électrique pour l'ordinateur.

L'éclairage de salle pour l'entrée et la sortie du public doit être géré par une personne de l'accueil.

Loges :

Dans la mesure du possible, nous souhaiterions avoir au moins une pièce chauffée où les 2 comédiens puissent se changer et se préparer avec un petit miroir et au minimum quelques petites bouteilles d'eau. Les fruits, chocolat etc. sont appréciés...

Plan Lumière Mots et Merveilles.

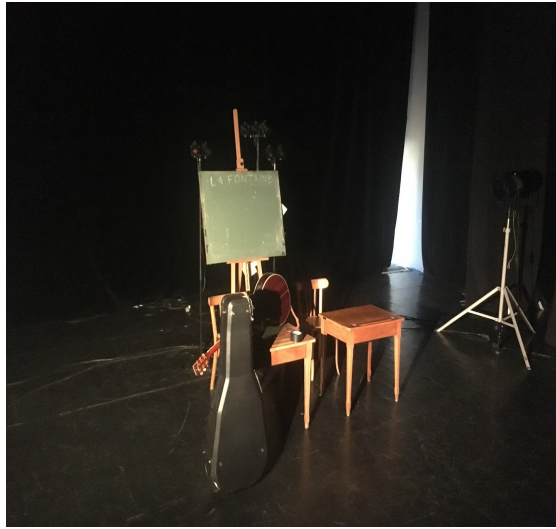


Réglages :



Projecteurs N° 1 et 11

latéral au sol sur comédiens debout sur chaises



Projecteurs N° 2

Faces Jardin prendre un maximum de plateau



Projecteurs N° 3

Contre chaud Cour sur table cour et espace cour



Projecteurs N° 5

Contre froid sur tout le plateau



Projecteurs N° 7

Contre chaud Jardin Table + espace Jardin



Projecteurs N° 8

Face Cour prendre un maximum de plateau